

平成19年11月28日

各位

T&Dアセットマネジメント株式会社

組織改編、役員人事ならびに人事異動について

T&D保険グループのT&Dアセットマネジメント株式会社（社長 あらお こうすけ 荒尾 耿介）では、平成19年12月1日付で組織改編、役員人事ならびに人事異動を行いますので、お知らせいたします。

【お問い合わせ先】

T&Dアセットマネジメント株式会社 企画総務部 はたなか たかひろ 畑中 孝博 TEL 03-3434-5510

I. 組織改編（平成19年12月1日付）

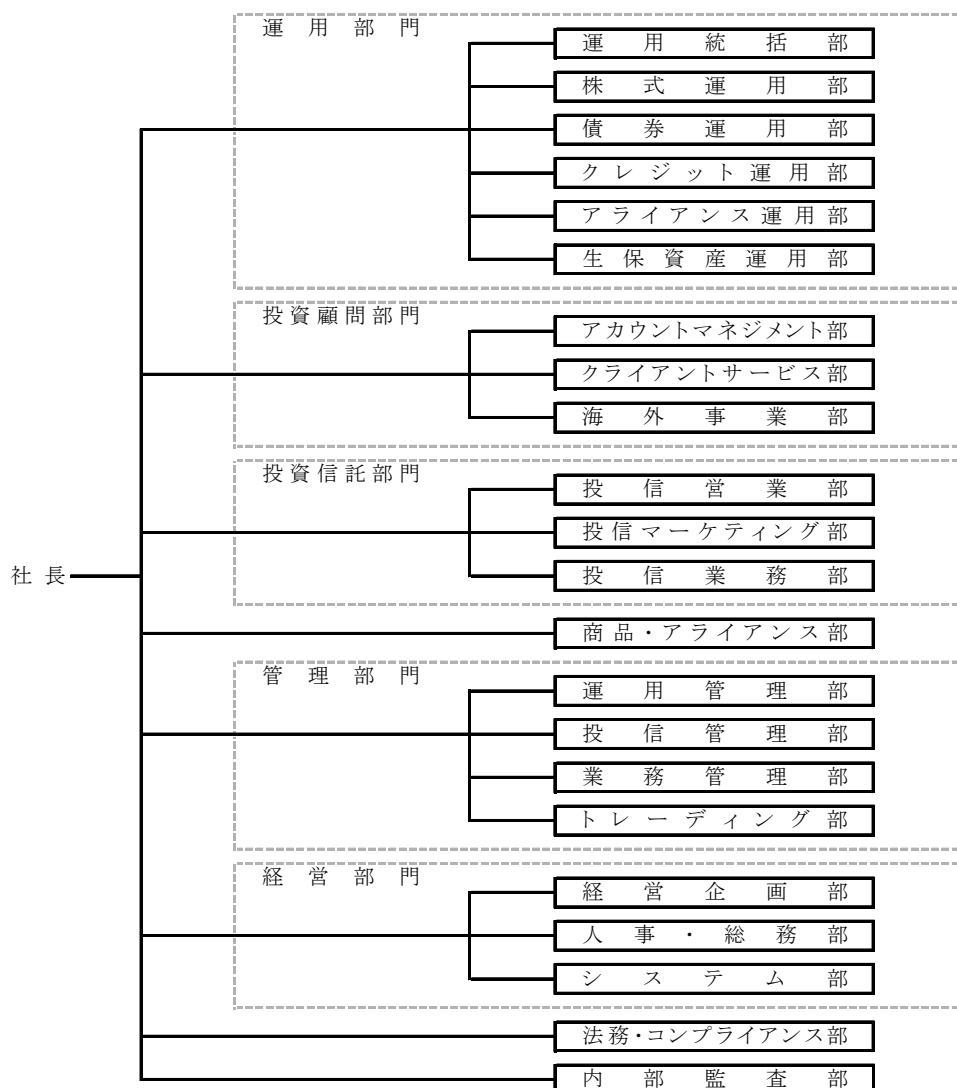
1. 目的

T&Dアセットマネジメントは、質の高い運用商品の拡充と、顧客サービスのクオリティをより高める目的で以下のとおり組織改編を行います。

2. 改編のポイント

自社の運用プラットフォームに加え、今後も優れた外部委託先とアライアンスを組むことを中核戦略の一つと位置づけ、アライアンス運用部、商品・アライアンス部を新設する。また、現マーケティング部を発展的に分割し、より専門性の高い顧客サービスを提供するため6つの部【アカウントマネジメント部、クライアントサービス部、海外事業部（以上、投資顧問部門）、投信営業部、投信マーケティング部、投信業務部（以上、投資信託部門）】に再編する。

3. 新組織図（概要）



## II. 新体制

### 1. 役員の担当変更

| 新  | 現                                     | 氏名                 |
|--|---------------------------------------|--------------------|
| 代表取締役社長<br>執行役員 <u>投資信託部門担当</u><br><u>商品・アライアンス部担当</u> | 代表取締役社長<br>執行役員 業務監査部担当               | あらお こうすけ<br>荒尾 耿介  |
| 取締役 内部監査部担当<br>上席執行役員 <u>経営部門担当</u>                    | 取締役<br>上席執行役員 企画総務部、システム部担当           | もり さだ かつ<br>森 貞 克  |
| 執行役員 <u>管理部門担当</u>                                     | 執行役員 運用管理部、業務管理部担当                    | のむら たくろう<br>野村 卓朗  |
| 執行役員 運用部門担当<br>チーフ・インベストメント・オフィサー                      | 執行役員 運用部門担当<br>チーフ・インベストメント・オフィサー     | ふじせ ひろし<br>藤瀬 宏    |
| 執行役員 <u>投資顧問部門担当</u>                                   | 執行役員 マーケティング部担当                       | まきの ひろと<br>牧野 浩人   |
| 執行役員 法務・コンプライアンス部担当<br>コンプライアンス・オフィサー                  | 執行役員 法務・コンプライアンス部担当<br>コンプライアンス・オフィサー | たにもと よしとし<br>谷本 吉年 |

### 2. 部長人事

別紙のとおり

【別紙：部長人事】

| 新             | 現                    | 氏名                 |
|---------------|----------------------|--------------------|
| 運用統括部長        | 運用企画部 投信運用担当部長       | あまの ひさかず<br>天野 尚一  |
| 株式運用部長        | 株式部長                 | ふじせ ひろし<br>藤瀬 宏    |
| 債券運用部長        | 債券部長                 | たかやま ひさのり<br>高山 久徳 |
| クレジット運用部長     | 信用リスクマネジメント部長        | みやた じゅん<br>宮田 遵    |
| アライアンス運用部長    | 運用企画部 外部委託運用チームリーダー  | なかの しんじ<br>中埜 真二   |
| 生保資産運用部長      | 生保資産運用部長             | さかくち つとむ<br>坂口 勉   |
| アカウントマネジメント部長 | マーケティング部 担当部長        | なかしま まさお<br>中島 正雄  |
| クライアントサービス部長  | マーケティング部 担当部長        | かねこ ただとし<br>金子 忠利  |
| 海外事業部長        | マーケティング部長            | まきの ひろと<br>牧野 浩人   |
| 投信営業部長        | マーケティング部 担当部長        | かとう ひでき<br>加藤 秀樹   |
| 投信マーケティング部長   | マーケティング部 担当部長        | つつみ やすひろ<br>堤 泰広   |
| 投信業務部長        | 運用管理部 商品担当部長         | くろかわ のりお<br>黒川 紀夫  |
| 商品・アライアンス部長   | 運用企画部長               | ただ たくにのり<br>高田 国典  |
| 運用管理部長        | 運用管理部 運用管理課長         | しみず さとる<br>清水 智    |
| 投信管理部長        | 運用管理部 投信管理課長         | いわまつ さとる<br>岩松 覚   |
| 業務管理部長        | 業務管理部長               | よこやま しゅうじ<br>横山 周司 |
| トレーディング部長     | 運用管理部 トレーディングチームリーダー | ふくだ しゅうじ<br>福田 修司  |
| 経営企画部長        | 企画総務部 企画総務担当課長       | こんどう ふみひこ<br>近藤 文彦 |
| 人事・総務部長       | 企画総務部長               | もり さだかつ<br>森 貞克    |
| システム部長        | システム部長               | ふじた さとし<br>藤田 聡    |
| 法務・コンプライアンス部長 | 法務・コンプライアンス部長        | いけもと ひであき<br>池本 英明 |
| 内部監査部長        | 業務監査部長               | まちだ まさと<br>町田 政人   |

以上